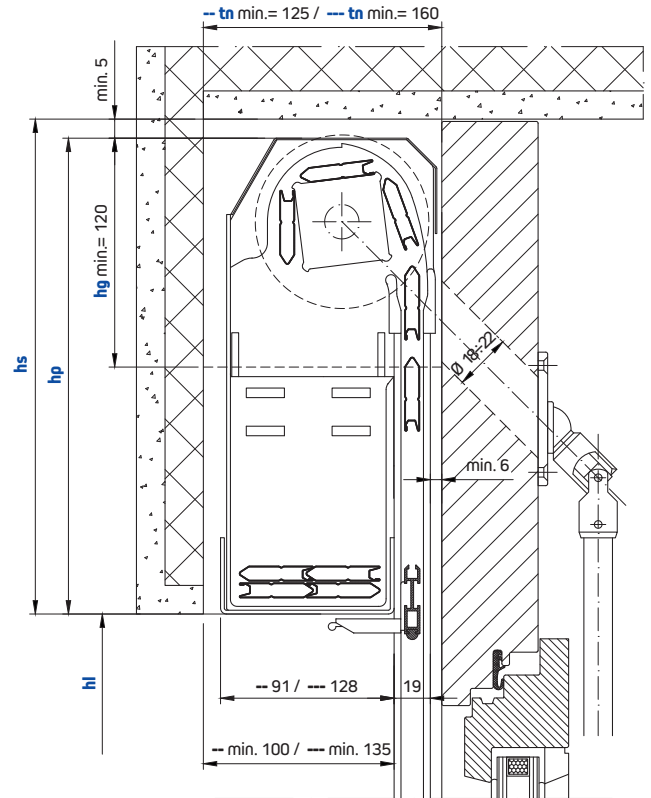


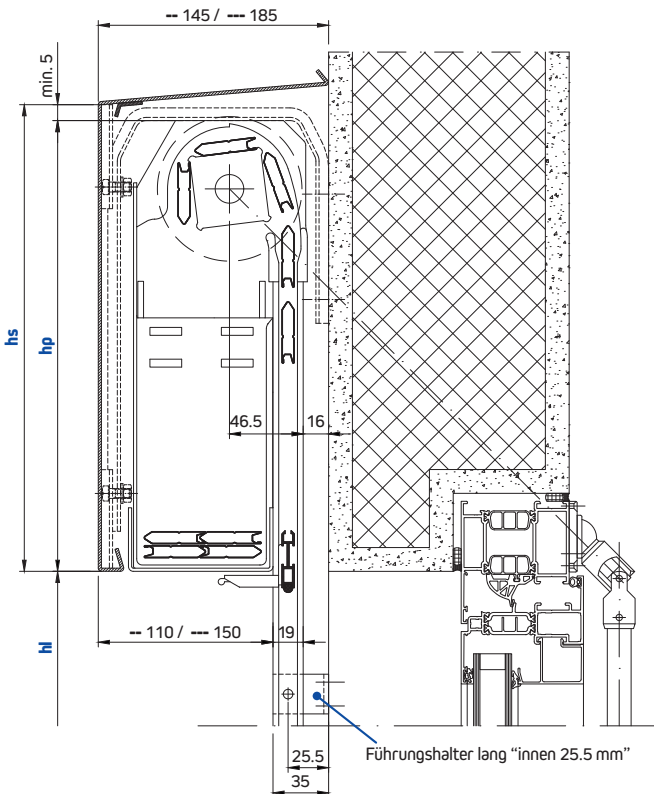
- 2-Stab-Version
- 3-Stab-Version

**Vertikalschnitt: Panzer aussenabrollend (Rechtsroller)**



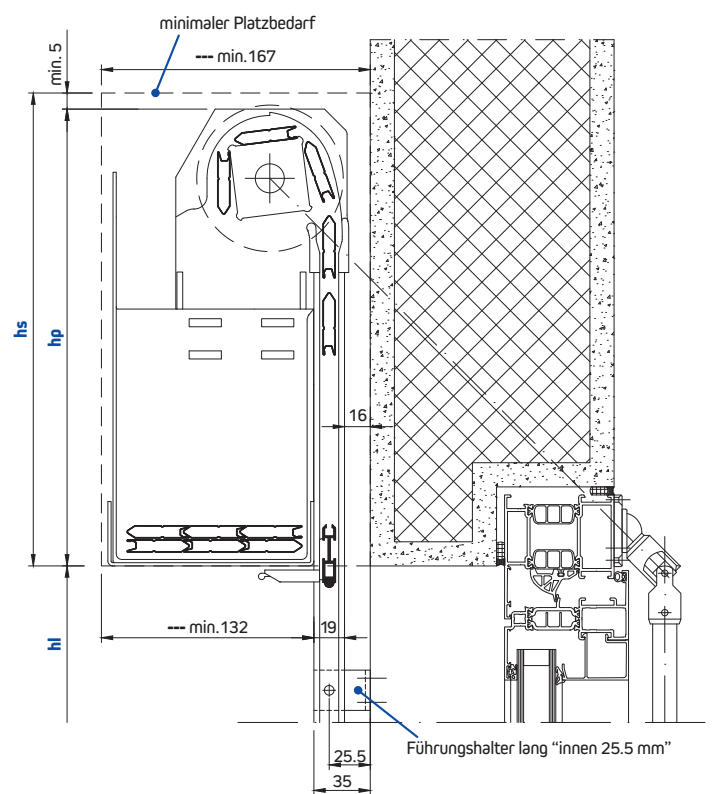
- 2-Stab-Version
- 3-Stab-Version

**Vertikalschnitt: Panzer innenabrollend (Linksroller)**



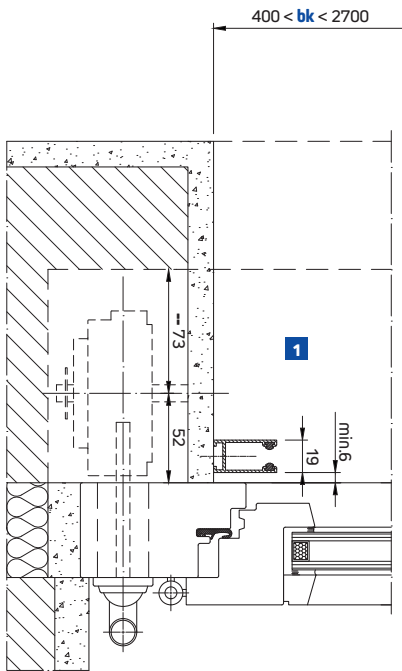
- 2-Stab-Version
- 3-Stab-Version

**Vertikalschnitt: Montage an Fassade mit Standardkasten - Panzer innenabrollend (Linksroller)**



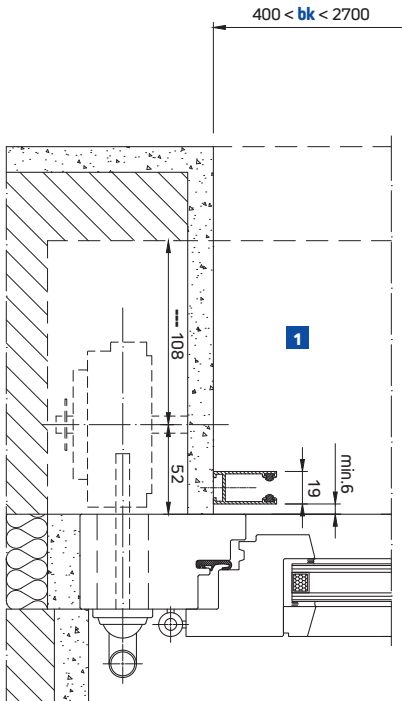
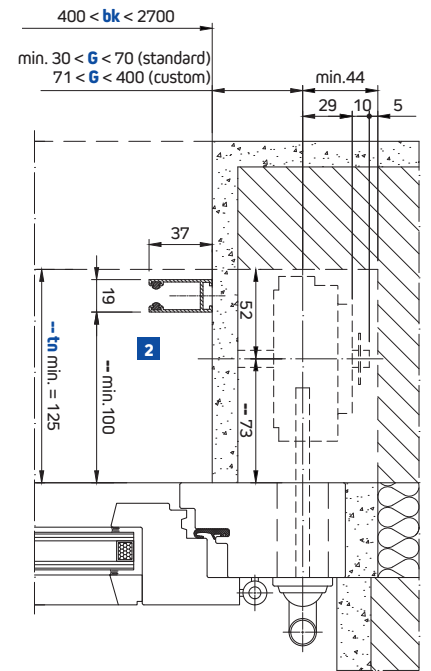
- 3-Stab-Version

**Vertikalschnitt: Montage an Fassade mit Kasten - Panzer innenabrollend (Linksroller), allgemein**



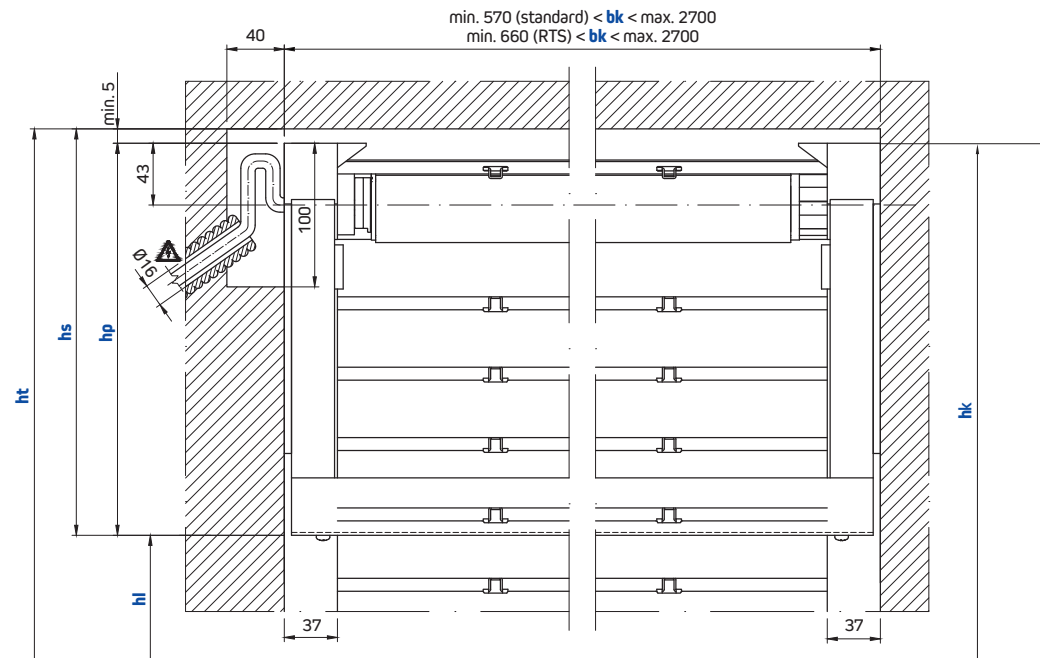
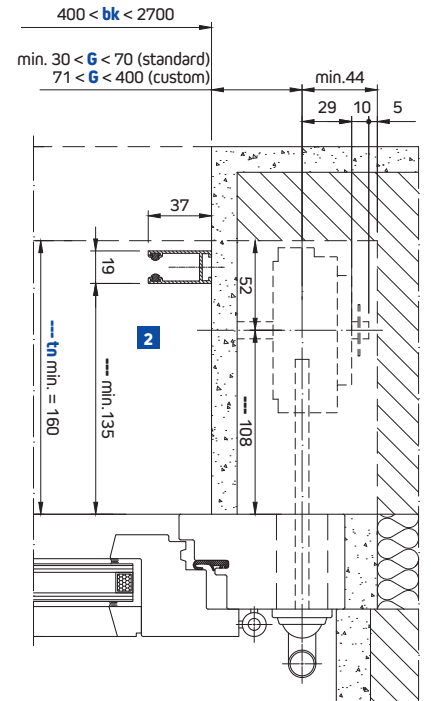
### Handantrieb 2-Stab-Version

- 1 - Panzer innenabrollend (Linksroller)
- 2 - Panzer aussenabrollend (Rechtsroller)



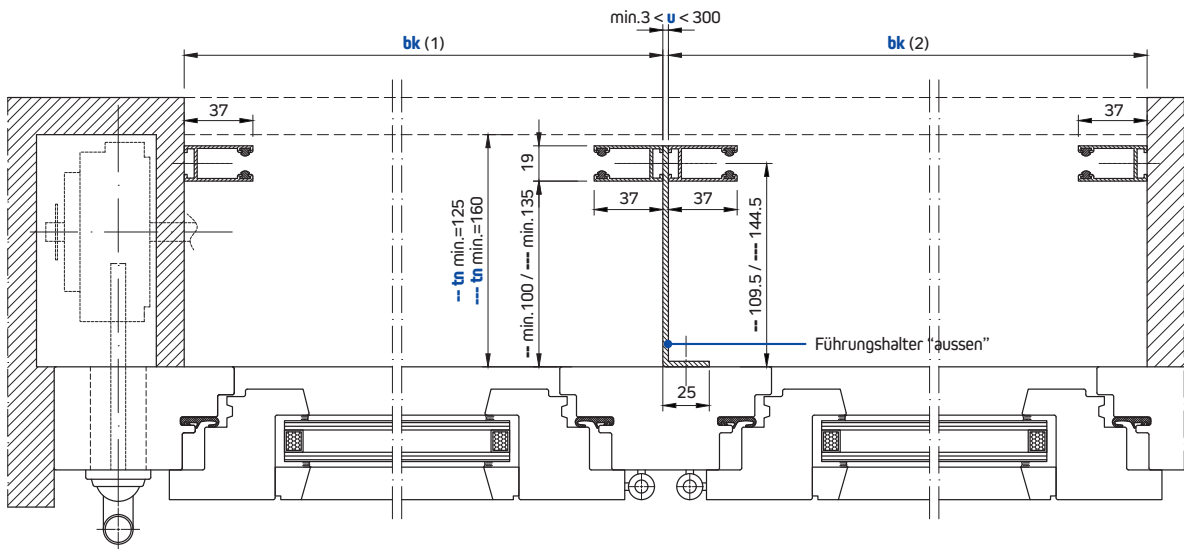
### Handantrieb 3-Stab-Version

- 1 - Panzer innenabrollend (Linksroller)
- 2 - Panzer aussenabrollend (Rechtsroller)



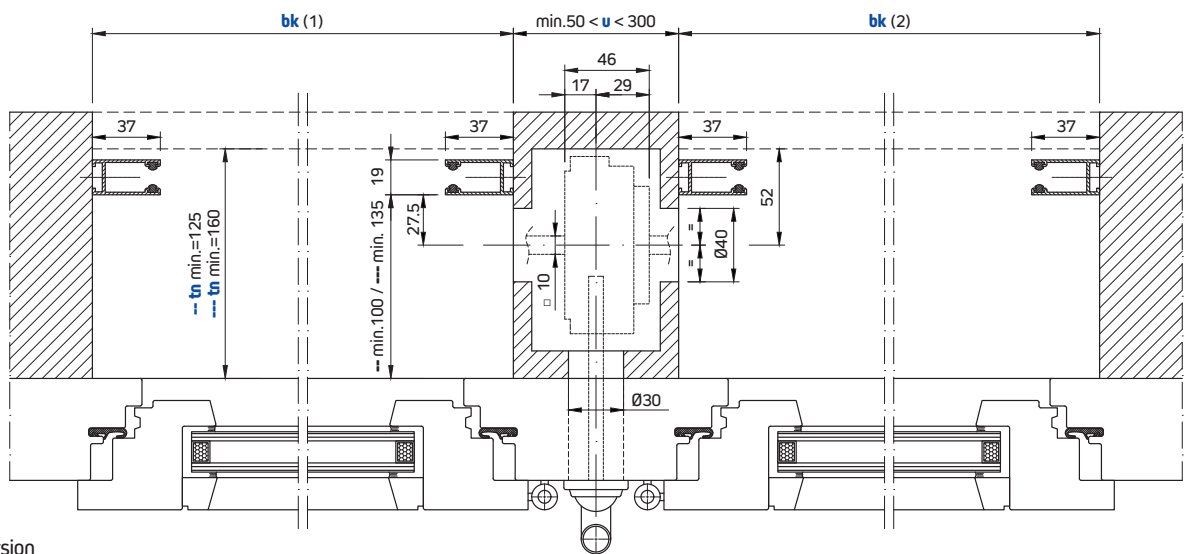
### Motorantrieb

min. 570 (standard) < bk < max. 2700  
min. 660 (RTS) < bk < max. 2700



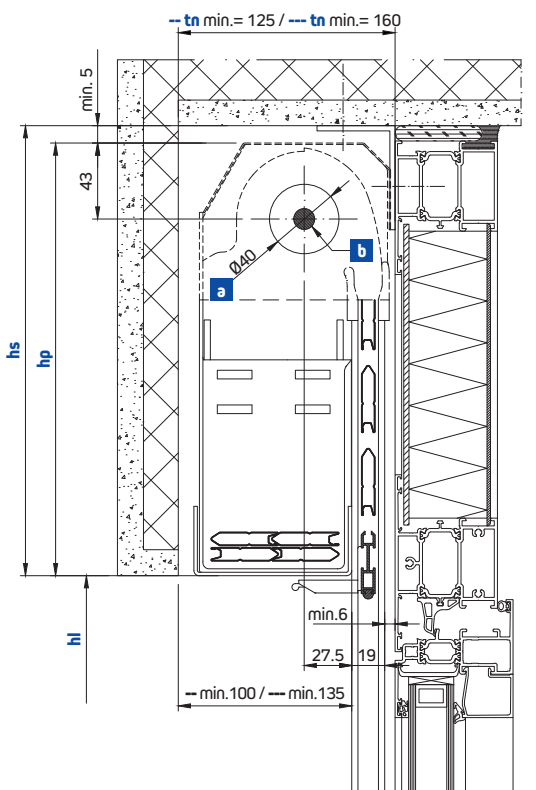
- 2-Stab-Version
- 3-Stab-Version

**Kupplung zwischen zwei Plial® mit seitlicher Bedienung**



- 2-Stab-Version
- 3-Stab-Version

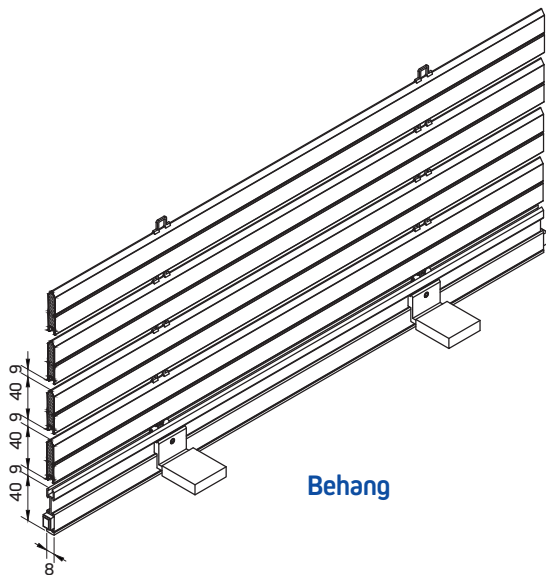
**Kupplung zwischen zwei Plial® mit zentrale Bedienung**



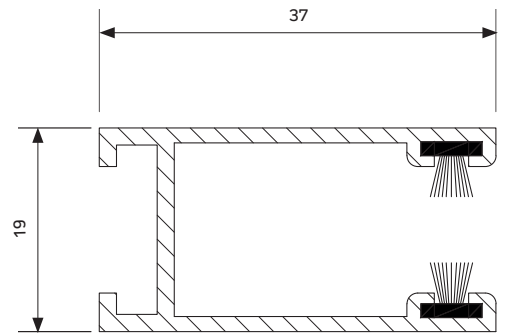
- 2-Stab-Version
- 3-Stab-Version

**Position für gekuppelte Ausführung und Motorkabelausgang Panzer innenabrollend (Linksroller)**

- a - Gekuppelte Ausführung
- b - Motorkabelausgang



Behang



Regazzi Führungsschiene

## Technische Daten Plial®

Maximale Höhe Konstruktion (hk) 3000 mm

Maximale Fensterlichthöhe (hl) 2560 mm

Breite Konstruktion (bk)

- Minimalbreite 400 mm
- Minimalbreite mit Motor 570 mm
- Minimalbreite mit funkgesteuertem Motor 660 mm
- Maximalbreite 2700 mm

Maximalfläche (bk x hk)

- Mit Motorantrieb 7 m<sup>2</sup>
- Mit Handantrieb 6,5 m<sup>2</sup>

Minimale Sturzmasse 2-Stab-Version

- Tiefe der Nische (tn) 125 mm

• hl	880	940	1040	1135	1195	1295	1390	1450	1550	1645	1705
• hp*	230	240	250	260	270	280	290	300	310	320	330

• hl	1765	1860	1920	2050	2110	2200	2300	2395	2455	2515	2560
• hp*	340	350	360	370	380	390	400	410	420	430	440

Minimale Sturzmasse 3-Stab-Version

- Tiefe der Nische (tn) 160 mm

• hl	400	500	600	700	800	900	1000	1100	1200	1300	1400
• hp*	220	220	220	220	220	220	220	240	240	250	250

• hl	1500	1600	1700	1800	1900	2000	2100	2200	2300	2400
• hp*	270	270	280	280	300	300	310	310	330	330

\* Bei den Packethöhen ist eine Bautoleranz von 5mm berücksichtigt. Bei Zwischenmassen jeweils das nächsthöhere hp-Mass einsetzen.

Gewicht pro m<sup>2</sup> ca. 3,5 kg

## Legende

- bk** - Breite Konstruktion
- hl** - Fensterlichthöhe
- hk** - Höhe Konstruktion (hl+hp)
- ht** - Totalhöhe (hl+hs)
- hs** - Sturzhöhe
- hp** - Packungshöhe
- tn** - Tiefe der Nische
- g** - Hinterkante Führung bis Mitte Durchführung
- hg** - Nische für Getriebe
- u** - Kupplungsdistanz